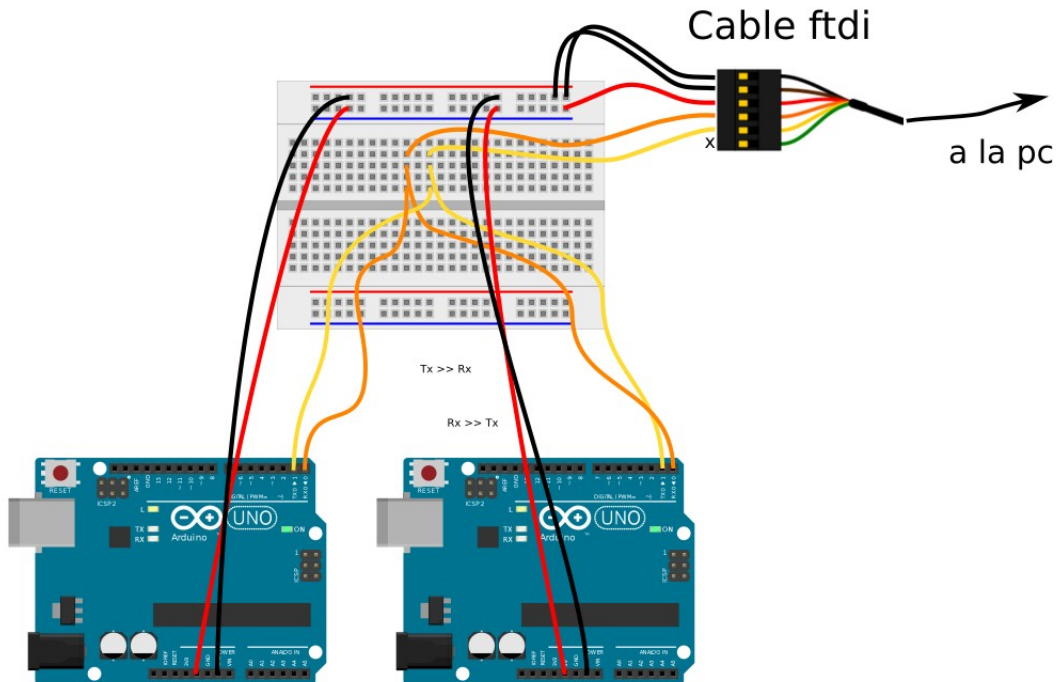


Conectar cada arduino y cargar el [código de Neil](#) a cada uno. En la línea de código de identificación, cambiar para cada arduino:

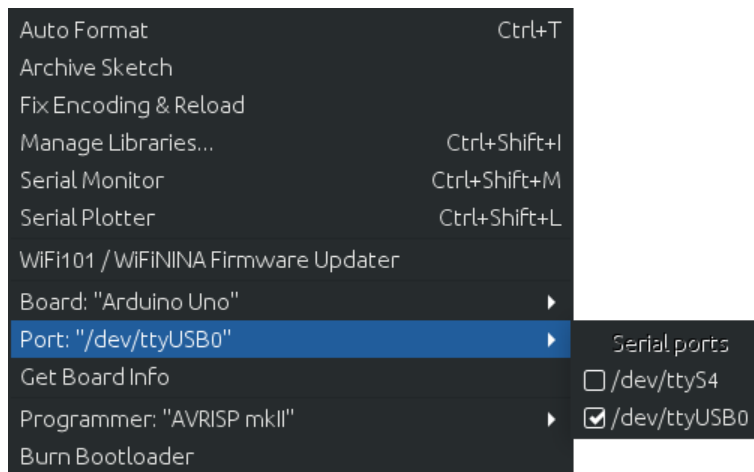
```
#define node_id '0' (para el primer arduino)
```

```
#define node_id '1' (para el segundo arduino)
```

Cuando cada arduino tiene el código correspondiente, hacer el siguiente circuito con los dos (o más arduinos):



Conectar el cable FTDI a la PC y verificar en Arduino IDE que el puerto está seleccionado. En mi caso se ve así:



Luego, abrir el monitor serial y escribir en la caja de texto "0" y presionar "Enter". Si está correcto, el nodo 0 debe devolver un mensaje con su nombre y parpadear su LED dos veces.